

## NLD800-1000U列DC/DC端子电源

- 宽电压输入, 高转换效率, 低纹波噪声
- 输入输出隔离耐压1500VDC, 输出短路, 自恢复
- 裸机满足 CISPR22/EN55032 CLASS A
- 环保设计, 符合 RoHS 指令
- 广范应用, 军工, 测控, 自动化



### ◆ 技术参数

输入特性	最小	标称	最大	条件	输出特性	最小	最大	条件
输入电压 VDC	9	12	18		输出精度		±1%	V01
	18	24	36		源效应		±0.2%	V01
	36	48	72		负载效应		±0.5%	V01
	40	110	160		电压调节		±10%	V01
	9	12	36	型号尾缀加-W	输出效率	88%	90%	标称输入与标称负载
	18	24	72	型号尾缀加-W	纹波噪声		50mvp-p	V0≤5VDC示波器20M带宽
欠压保护	0.5V		3V	最低输入与标称负载		100mvp-p	Other	
启动延时	10ms		200ms	标称输入与恒阻负载		200mvp-p	V0≥48VDC示波器20M带宽	
摇控		开通		cnt悬空或接ttl高电平	过流保护	110	190	10%
		关断		cnt与-vin相连	短路保护			全范围, 可持续自恢复

一般特性	标称	最大	条件	环境特性	最小	最大	条件
隔离电压		1500vdc(输入对输出)	1分钟漏电流小于0.5ma	工作温度	-40℃	+95℃	工业级
		1500vdc(输入对壳)	1分钟漏电流小于0.5ma		-40℃	+95℃	军品一级(J1)
		500vdc(输出对壳)	1分钟漏电流小于0.5ma		-40℃	+95℃	军品二级(J2)代报告书
绝缘电阻	100MΩ	输入与输出	绝缘电压500Vdc		-40℃	+105℃	军品三级(J3)代报告书
振动		10-55Hz, 10G	30Min, alongX, YandZ	存储温度	-55℃	+125℃	
天关频率	330khz			相对湿度	10%	90%	
MTBF	2×10 <sup>6</sup> h			--			
温度系数	±0.02%/℃			--			
外壳材料	金属外壳			--			
重量	2500g			--			

### ◆ 产品选型

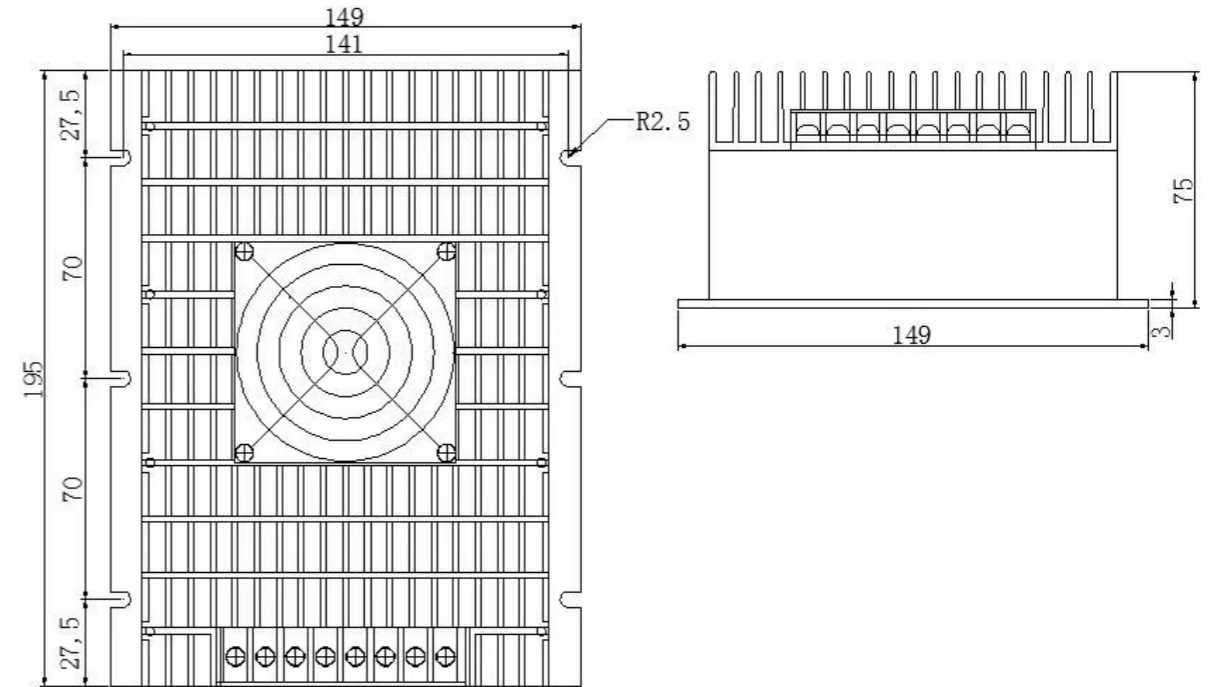
功率	型号	输入电压VDC	输出电压VDC	输出电流A	功率	型号	输入电压VDC	输出电压VDC	输出电流A
800W	NLD800-24S12U	18-36	12	66.66	1000W	NLD1000-24S12U	18-36	12	83.33
	NLD800-24S15U	18-36	15	53.33		NLD1000-24S15U	18-36	15	66.66
	NLD800-24S24U	18-36	24(28)	33.33		NLD1000-24S24U	18-36	24(28)	41.66
	NLD800-24S48U	18-36	48	16.66		NLD1000-24S48U	18-36	48	20.83
	NLD800-48S12U	36-72	12	66.66		NLD1000-48S12U	36-72	12	83.33
	NLD800-48S15U	36-72	15	53.33		NLD1000-48S15U	36-72	15	66.66
	NLD800-48S24U	36-72	24(28)	33.33		NLD1000-48S24U	36-72	24(28)	41.66
	NLD800-48S48U	36-72	48	16.66		NLD1000-48S48U	36-72	48	20.83
	NLD800-110S12U	72-144	12	66.66		NLD1000-110S12U	72-144	12	83.33
	NLD800-110S15U	72-144	15	53.33		NLD1000-110S15U	72-144	15	66.66
NLD800-110S24U	72-144	24(28)	33.33	NLD1000-110S24U	72-144	24(28)	41.66		
NLD800-110S48U	72-144	48	16.66	NLD1000-110S48U	72-144	48	20.83		

篇幅有限更多型号电话咨询!

### ◆ 封装尺寸

单位: mm (inch) 公差: ±0.30mm (±0.010inch)

尺寸195\*149\*75



### ◆ 引脚功能

#### ◆ 单路

定义	功能
1	-Vin
2	+Vin
3	-V0
4	+V0