

NQD100-300系列DC/DC端子电源

- 宽电压输入, 高转换效率, 低纹波噪声
- 输入输出隔离耐压1500VDC, 输出短路, 自恢复
- 裸机满足 CISPR22/EN55022 CLASS A
- 环保设计, 符合 RoHS 指令
- 广范应用, 军工, 测控, 铁路, 仪表



◆ 技术参数

输入特性	最小	标称	最大	条件	输出特性	最小	最大	条件
输入电压 VDC	9	12	18		输出精度		±1%	V01
	18	24	36		源效应		±0.2%	V01
	36	48	72		负载效应		±0.5%	V01
	40	110	160		电压调节		±10%	V01
	9	12	36	型号尾缀加-W	输出效率	86%	88%	标称输入与标称负载
18	24	72	型号尾缀加-W	纹波噪声		50mvp-p	V0≤5VDC示波器20M带宽	
欠压保护	0.5V		3V	最低输入与标称负载		100mvp-p	Other	
启动延时	10ms		200ms	标称输入与恒阻负载		200mvp-p	V0≥48VDC示波器20M带宽	
摇控		开通		cnt悬空或接ttl高电平	过流保护	110	190	10%
		关断		cnt与-vin相连	短路保护			全范围, 可持续自恢复

一般特性	标称	最大	条件	环境特性	最小	最大	条件
隔离电压		1500vdc(输入对输出)	1分钟漏电流小于0.5ma	工作温度	-40℃	+95℃	工业级
		1500vdc(输入对壳)	1分钟漏电流小于0.5ma		-40℃	+95℃	军品一级(J1)
		500vdc(输出对壳)	1分钟漏电流小于0.5ma		-40℃	+95℃	军品二级(J2)代报告书
绝缘电阻	100MΩ	输入与输出	绝缘电压500Vdc	-40℃	+105℃	军品三级(J3)代报告书	
振动		10-55Hz, 10G	30Min, alongX, YandZ	存储温度	-55℃	+125℃	
天关频率	260khz			相对湿度	10%	90%	
MTBF	2×10 ⁶ h			--			
温度系数	±0.02%℃			--			
外壳材料	金属外壳			--			
重量	550g			--			

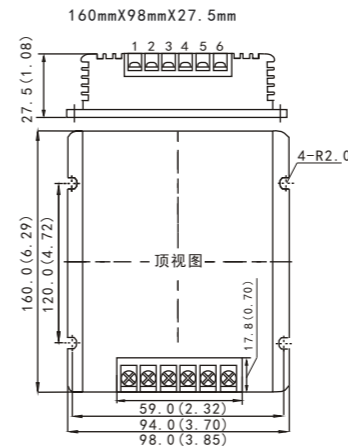
◆ 产品选型

功率	型号	输入电压VDC	输出电压VDC	输出电流A	功率	型号	输入电压VDC	输出电压VDC	输出电流A
100W	NQD100-12S05	9-18	5.05	20	100W	NQD100-110S15	40-160	15	6.66
	NQD100-12S12	9-18	12	8.33		NQD100-110S24	40-160	24	4.16
	NQD100-12S15	9-18	15	6.66		NQD100-12D05	9-18	5/5	10/10
	NQD100-12S24	9-18	24	4.16		NQD100-12D12	9-18	12/12	4.16/4.16
	NQD100-24S05	18-36	5.05	20		NQD100-12D24	9-18	24/24	2.08/2.08
	NQD100-24S12	18-36	12	8.33		NQD100-12D05S12	9-18	5/12	10/4.1
	NQD100-24S15	18-36	15	6.66		NQD100-12D05S15	9-18	5/15	10/3.3
	NQD100-24S24	18-36	24	4.16		NQD100-12D05S24	9-18	5/24	10/2.08
	NQD100-48S05	36-72	5.05	20		NQD100-24D05	18-36	5/5	10/10
	NQD100-48S12	36-72	12	8.33		NQD100-24D12	18-36	12/12	4.16/4.16
	NQD100-48S15	36-72	15	6.66		NQD100-24D24	18-36	24/24	2.08/2.08
	NQD100-48S24	36-72	24	4.16		NQD100-24D05S24	18-36	05/24	10/4.1
	NQD100-110S05	40-160	5.05	20		NQD100-24D05S12	18-36	5/12	10/4.1
	NQD100-110S12	40-160	12	8.33		NQD100-24D05S24	18-36	5/24	10/2.08

功率	型号	输入电压VDC	输出电压VDC	输出电流A	功率	型号	输入电压VDC	输出电压VDC	输出电流A
200W	NQD200-12S12	9-18	12	16	200W	NQD200-12D12	9-18	12/12	8.33/8.33
	NQD200-12S15	9-18	15	13.33		NQD200-12D15	9-18	15/15	6.66/6.66
	NQD200-12S24	9-18	24	8.33		NQD200-12D24	9-18	24/24	4.16/4.16
	NQD200-12S48	9-18	48	4.16		NQD200-12D05S12	9-18	5/12	20/8.3
	NQD200-24S12	18-36	12	16		NQD200-12D05S15	9-18	5/15	20/6.66
	NQD200-24S15	18-36	15	13.33		NQD200-12D05S24	9-18	5/24	20/4.1
	NQD200-24S24	18-36	24	8.33		NQD200-24D12	18-36	12/12	8.33/8.33
	NQD200-24S48	18-36	48	4.16		NQD200-24D15	18-36	15/15	6.66/6.66
	NQD200-48S12	36-72	12	16		NQD200-24D24	18-36	24/24	4.16/4.16
	NQD200-48S15	36-72	15	13.33		NQD200-24D05S12	18-36	5/12	20/8.3
	NQD200-48S24	36-72	24	8.33		NQD200-24D05S15	18-36	5/15	20/6.66
	NQD200-48S48	36-72	48	4.16		NQD200-24D05S24	18-36	5/24	20/4.1
	NQD200-110S12	40-160	12	16		NQD200-110D12	40-160	12/12	8.33/8.33
	NQD200-110S15	40-160	15	13.33		NQD200-110D24	40-160	24/24	4.16/4.16
NQD200-110S24	40-160	24	8.33	NQD200-110D05S12	40-160	5/12	20/8.3		
NQD200-110S48	40-160	48	4.16	NQD200-110D05S24	40-160	5/24	20/4.1		
300W	NQD300-12S12	9-18	12	25	300W	NQD300-12D12	9-18	12/12	12.5/12.5
	NQD300-12S15	9-18	15	20		NQD300-12D15	9-18	15/15	10/10
	NQD300-12S24	9-18	24	12.5		NQD300-12D24	9-18	24/24	6.25/6.25
	NQD300-12S48	9-18	48	6.25		NQD300-12D05S12	9-18	5/12	30/12.5
	NQD300-24S12	18-36	12	25		NQD300-12D05S15	9-18	5/15	30/10
	NQD300-24S15	18-36	15	20		NQD300-12D05S24	9-18	5/24	30/6.25
	NQD300-24S24	18-36	24	12.5		NQD300-24D12	18-36	12/12	12.5/12.5
	NQD300-24S48	18-36	48	6.25		NQD300-24D15	18-36	15/15	10/10
	NQD300-48S12	36-72	12	25		NQD300-24D24	18-36	24/24	6.25/6.25
	NQD300-48S15	36-72	15	20		NQD300-24D05S12	18-36	5/12	30/12.5
	NQD300-48S24	36-72	24	12.5		NQD300-24D05S15	18-36	5/15	30/10
	NQD300-48S48	36-72	48	6.25		NQD300-24D05S24	18-36	5/24	30/6.25
	NQD300-110S12	40-160	12	25		NQD300-110D12	40-160	12/12	12.5/12.5
	NQD300-110S15	40-160	15	20		NQD300-110D24	40-160	24/24	6.25/6.25
NQD300-110S24	40-160	24	12.5	NQD300-110D05S12	40-160	5/12	30/12.5		
NQD300-110S48	40-160	48	6.25	NQD300-110D05S24	40-160	5/24	30/6.25		

◆ 封装尺寸

单位: mm (inch) 公差: ±0.30mm (±0.010inch)



篇幅有限以上只是部分型号更多型号电话咨询!

◆ 引脚功能

◆ 单路

定义	功能	定义	功能
1	+vin	4	trim
2	-vin	5	+vo
3	cnt	6	-vo

◆ 双路隔离

定义	功能	定义	功能
1	+vin	4	-vo2
2	-vin	5	+vo1
3	+vo2	6	-vo1